

## Ventose a soffietto SPOB1f (ovale, 1,5 pieghe)

Superficie di aspirazione (lxl) da 35 x 15 mm a 80 x 35 mm



### Idoneità per applicazioni specifiche del settore

#### Applicazioni

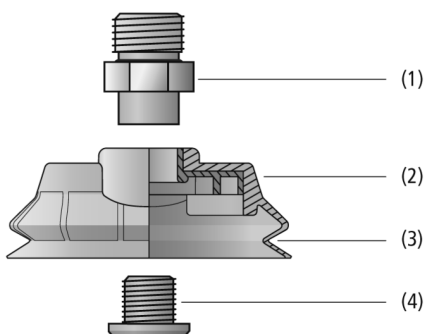
- Ventosa a soffietto ovale con 1,5 pieghe per la movimentazione sicura di prodotti sottili imballati in pellicola quali, ad esempio, barrette di cioccolato, gelati con bastoncino o sacchetti sfusi
- Impiego in linee di imballaggio per trasformazione ulteriore di imballaggi tubolari nella fase di processo Case-Packing
- Movimentazione di imballaggi tubolari sottili con i più differenti gradi di riempimento
- Stabilità ed elevata forza di presa in cicli di imballaggio rapidi grazie a forma ovale



Ventose a soffietto SPOB1f (ovale, 1,5 pieghe)

#### Design

- Ventosa a soffietto ovale con 1,5 pieghe (3) con labbro di tenuta molto morbido e flessibile
- Dispositivo antitorsione integrato e facile funzione di allineamento della ventosa sul pezzo (2)
- Grande diametro dell'albero per alte portate
- Montaggio mediante elemento di collegamento Schmalz in due pezzi (1) e (4)
- Tutti gli elementi di collegamento SC con filettatura esterna sono dotati di anello di tenuta integrato



Design del sistema Ventose a soffietto SPOB1f (ovale, 1,5 pieghe)



Ventosa a soffietto ovale SPOB1f per la movimentazione di imballaggi tubolari sottili

#### Prodotti punti di forza del prodotto

- Il silicone SI conforme alla FDA consente il contatto diretto con gli alimenti
- Soffietto di aspirazione molto flessibile e labbro di tenuta ottimizzato per l'imballaggio in busta
- La protezione antirrotazione garantisce un allineamento semplice e affidabile della ventosa
- L'ampio flusso nominale consente portate elevate per tempi di ciclo brevi

## Ventose a soffietto SPOB1f (ovale, 1,5 pieghe)

Superficie di aspirazione (lxl) da 35 x 15 mm a 80 x 35 mm

### Codice modello Ventose a soffietto SPOB1f (ovale, 1,5 pieghe)

|               |   |              |   |              |   |                |
|---------------|---|--------------|---|--------------|---|----------------|
| <b>SPOB1f</b> | – | <b>60x25</b> | – | <b>SI-55</b> | – | <b>G1/4-AG</b> |
| 1             |   | 2            |   | 3            |   | 4              |

#### 1 – Denominazione in breve

| Codice | Esecuzione        |
|--------|-------------------|
| SPOB1f | 1,5 pieghe, ovale |

#### 2 – Superficie di aspirazione

| Codice        | lxl in mm          |
|---------------|--------------------|
| 35x15...80x35 | 35x15 fino a 80x35 |

#### 3 – Materiale

| Codice | Materiale |
|--------|-----------|
| SI-55  | Silicone  |

#### 4 – Attacco

| Codice  | Attacco                |
|---------|------------------------|
| G1/8-AG | G1/8-AG (AG = maschio) |
| G1/8-IG | G1/8-IG (IG = femmina) |
| G1/4-AG | G1/4-AG                |
| G1/4-IG | G1/4-IG                |

La ventosa SPOB1f (parte in elastomero + elemento di collegamento) viene fornita montata con elemento integrato di stabilizzazione del sacchetto. Il prodotto è costituito da:

- Ventosa del tipo SPOB1f - parte in elastomero, disponibile con diametri differenti
- Elemento di collegamento del tipo SC - disponibile con filettature differenti

Parti di ricambio disponibili: ventosa SPOB1f, Schmalz-Connector

### Dati di ordinazione Ventose a soffietto SPOB1f (ovale, 1,5 pieghe)

| Tipo                       | N. articolo    |
|----------------------------|----------------|
| SPOB1f 35x15 SI-55 G1/8-AG | 10.01.06.03736 |
| SPOB1f 35x15 SI-55 G1/8-IG | 10.01.06.03735 |
| SPOB1f 60x25 SI-55 G1/4-AG | 10.01.06.03738 |
| SPOB1f 60x25 SI-55 G1/4-IG | 10.01.06.03737 |
| SPOB1f 80x35 SI-55 G1/4-AG | 10.01.06.03740 |
| SPOB1f 80x35 SI-55 G1/4-IG | 10.01.06.03739 |

### Dati di ordinazione Pezzi di ricambio Ventose a soffietto SPOB1f (ovale, 1,5 pieghe)

| Tipo         | Pezzi di ricambio           |                             | N. articolo    |
|--------------|-----------------------------|-----------------------------|----------------|
| SPOB1f 35x15 | Ventosa a soffietto (ovale) | SPOB1f 35x15 SI-55 SC040-AR | 10.01.06.03625 |
| SPOB1f 60x25 | Ventosa a soffietto (ovale) | SPOB1f 60x25 SI-55 SC050-AR | 10.01.06.03626 |
| SPOB1f 80x35 | Ventosa a soffietto (ovale) | SPOB1f 80x35 SI-55 SC050-AR | 10.01.06.03627 |

| Tipo                       | Pezzi di ricambio |                       | N. articolo    |
|----------------------------|-------------------|-----------------------|----------------|
| SPOB1f 35x15 SI-55 G1/8-IG | Schmalz-Connector | SC 040-AR G1/8-IG MOD | 10.01.06.02496 |
| SPOB1f 35x15 SI-55 G1/8-AG | Schmalz-Connector | SC 040-AR G1/8-AG MOD | 10.01.06.02495 |
| SPOB1f 60x25 SI-55 G1/4-IG | Schmalz-Connector | SC 050-AR G1/4-IG MOD | 10.01.06.03742 |
| SPOB1f 60x25 SI-55 G1/4-AG | Schmalz-Connector | SC 050-AR G1/4-AG MOD | 10.01.06.03741 |
| SPOB1f 80x35 SI-55 G1/4-IG | Schmalz-Connector | SC 050-AR G1/4-IG MOD | 10.01.06.03742 |
| SPOB1f 80x35 SI-55 G1/4-AG | Schmalz-Connector | SC 050-AR G1/4-AG MOD | 10.01.06.03741 |

## Ventose a soffietto SPOB1f (ovale, 1,5 pieghe)

Superficie di aspirazione (lxl) da 35 x 15 mm a 80 x 35 mm

### Dati tecnici Ventose a soffietto SPOB1f (ovale, 1,5 pieghe)

| Tipo   |       | Forza di presa a<br>-200 mbar [N] | Forza di presa a<br>-400 mbar [N] | Forza di presa<br>(-600 mbar) [N]* | Larghezza min. del<br>pezzo [mm] | Volume [cm <sup>3</sup> ] | Diametro interno<br>del tubo<br>(raccomandato) d<br>[mm]** |
|--------|-------|-----------------------------------|-----------------------------------|------------------------------------|----------------------------------|---------------------------|--|
| SPOB1f | 35x15 | 4,2                               | 8,4                               | 12,60                              | 10                               | 2,2                       | 6  |
| SPOB1f | 60x25 | 12,2                              | 24,4                              | 36,60                              | 20                               | 11,6                      | 8  |
| SPOB1f | 80x35 | 24,9                              | 49,8                              | 74,70                              | 30                               | 26,2                      | 8  |

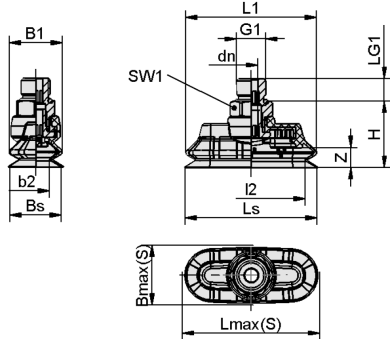
\*I dati di aspirazione sono valori teorici a -0,6 bar di vuoto e superficie asciutta, piana e liscia del pezzo - vanno intesi come non comprendenti il fattore di sicurezza

\*\*Il diametro del tubo flessibile consigliato si riferisce a una lunghezza tubo di ca. 2 m

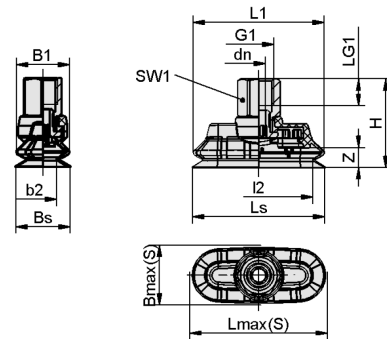
## Ventose a soffiutto SPOB1f (ovale, 1,5 pieghe)

Superficie di aspirazione (lxl) da 35 x 15 mm a 80 x 35 mm

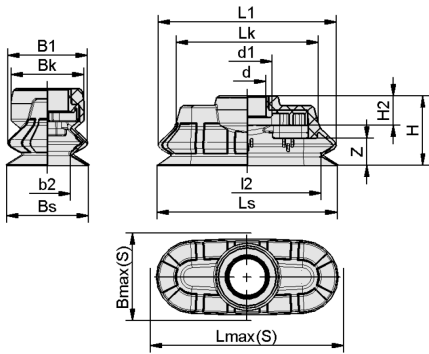
**Dati di costruzione Ventose a soffiutto SPOB1f (ovale, 1,5 pieghe)**



SPOB1f AG



SPOB1f IG



SPOB1f

## Ventose a soffiutto SPOB1f (ovale, 1,5 pieghe)

Superficie di aspirazione (lxl) da 35 x 15 mm a 80 x 35 mm

### Dati di costruzione Ventose a soffiutto SPOB1f (ovale, 1,5 pieghe)

| Tipo*                                | B1 [mm] | b2 [mm] | Bmax(S)<br>[mm]** | Bs [mm] | dn [mm] | G1       | H [mm] | L1 [mm] | I2 [mm] | LG1 [mm] | Ls [mm] | Lmax.(S)<br>[mm]*** | SW1<br>[mm] | Z (freccia<br>elastica)<br>[mm] |
|--------------------------------------|---------|---------|-------------------|---------|---------|----------|--------|---------|---------|----------|---------|---------------------|-------------|---------------------------------|
| SPOB1f<br>35x15<br>SI-55 G1/8-<br>AG | 15      | 8       | 17                | 15      | 4,1     | G1/8"-AG | 19,0   | 35      | 28      | 8        | 35      | 37                  | 14          | 4                               |
| SPOB1f<br>35x15<br>SI-55 G1/8-<br>IG | 15      | 8       | 17                | 15      | 4,1     | G1/8"-IG | 27,0   | 35      | 28      | 8        | 35      | 37                  | 14          | 4                               |
| SPOB1f<br>60x25<br>SI-55 G1/4-<br>AG | 25      | 14      | 27                | 25      | 6,1     | G1/4"-AG | 30,2   | 60      | 49      | 10       | 60      | 62                  | 17          | 9                               |
| SPOB1f<br>60x25<br>SI-55 G1/4-<br>IG | 25      | 14      | 27                | 25      | 6,1     | G1/4"-IG | 40,2   | 60      | 49      | 12       | 60      | 62                  | 17          | 9                               |
| SPOB1f<br>80x35<br>SI-55 G1/4-<br>AG | 35      | 21      | 38                | 35      | 6,1     | G1/4"-AG | 34,2   | 80      | 66      | 10       | 80      | 83                  | 17          | 11                              |
| SPOB1f<br>80x35<br>SI-55 G1/4-<br>IG | 35      | 21      | 38                | 35      | 6,1     | G1/4"-IG | 44,2   | 80      | 66      | 12       | 80      | 83                  | 17          | 11                              |

\*Tolleranze ammesse per le parti in elastomero secondo DIN ISO 3302-1 E3

\*\*Corrispondono alle dimensioni esterne della ventosa durante l'aspirazione

\*\*\*Corrispondono alle dimensioni esterne della ventosa durante l'aspirazione

| Tipo*                                | b2 [mm] | B1 [mm] | Bk [mm] | Bmax(S)<br>[mm]** | Bs [mm] | d [mm] | d1 [mm] | H [mm] | H2 [mm] | I2 [mm] | L1 [mm] | Lk [mm] | Ls [mm] | Lmax.(S)<br>[mm]*** | Z (freccia<br>elastica)<br>[mm] |
|--------------------------------------|---------|---------|---------|-------------------|---------|--------|---------|--------|---------|---------|---------|---------|---------|---------------------|---------------------------------|
| SPOB1f<br>35x15<br>SI-55<br>SC040-AR | 8,0     | 15      | 14      | 17                | 14,6    | 8,3    | 11,0    | 13     | 5,0     | 28,0    | 35      | 28,5    | 34,6    | 37                  | 4                               |
| SPOB1f<br>60x25<br>SI-55<br>SC050-AR | 13,8    | 25      | 22      | 27                | 24,5    | 12,4   | 17,3    | 23     | 6,9     | 48,8    | 60      | 46,9    | 59,5    | 62                  | 9                               |
| SPOB1f<br>80x35<br>SI-55<br>SC050-AR | 21,0    | 35      | 24      | 38                | 34,5    | 12,4   | 17,3    | 27     | 6,9     | 66,0    | 80      | 61,1    | 79,5    | 83                  | 11                              |

\*Tolleranze ammesse per le parti in elastomero secondo DIN ISO 3302-1 E3

\*\*Corrispondono alle dimensioni esterne della ventosa durante l'aspirazione

\*\*\*Corrispondono alle dimensioni esterne della ventosa durante l'aspirazione